

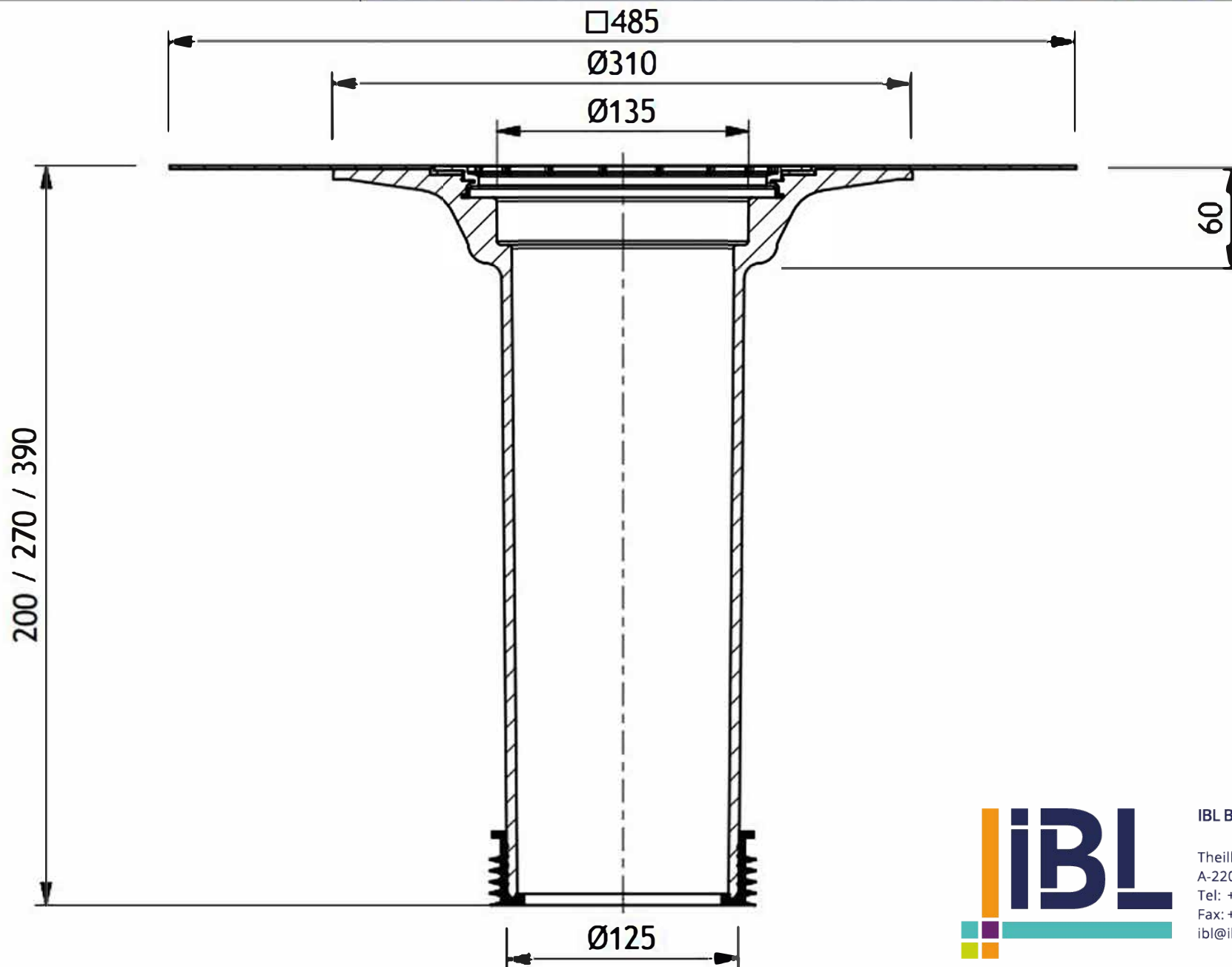


Bezeichnung: Aufstockelement aus PUR

Artikel-Nr.: 110.350.007, 110.350.008, 110.350.009

Zeichn.-Nr.:

Stand: 24.01.2018



IBL Baustoff+Labor GmbH

Theillissengasse 3  
A-2201 Gerasdorf bei Wien  
Tel: +43(0)2246 - 20 500  
Fax: +43(0)2246 - 20 500 / 20  
ibl@ibl.at www.ibl.at