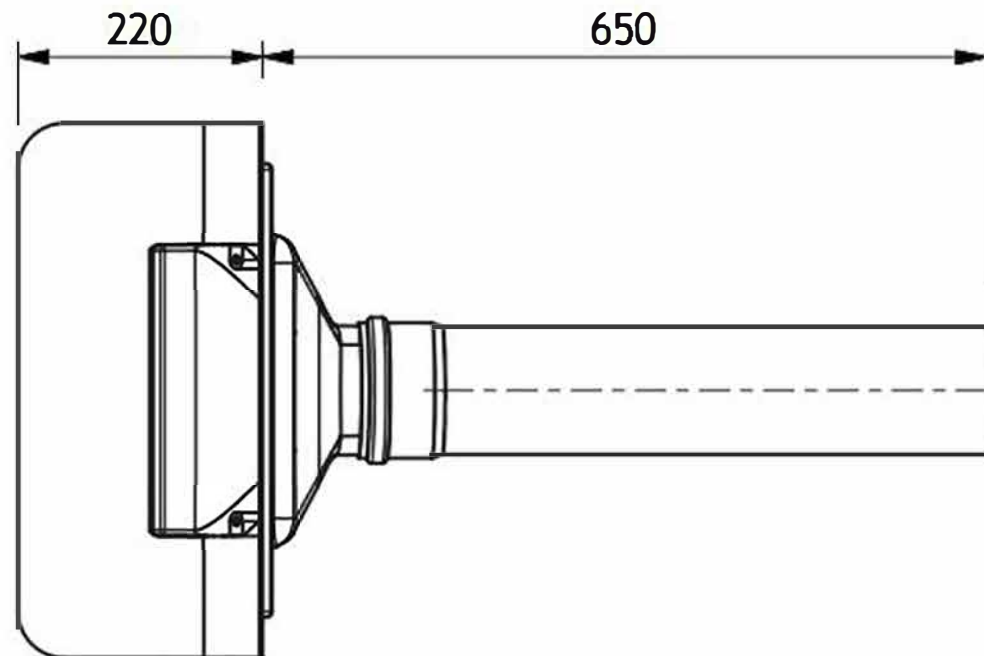
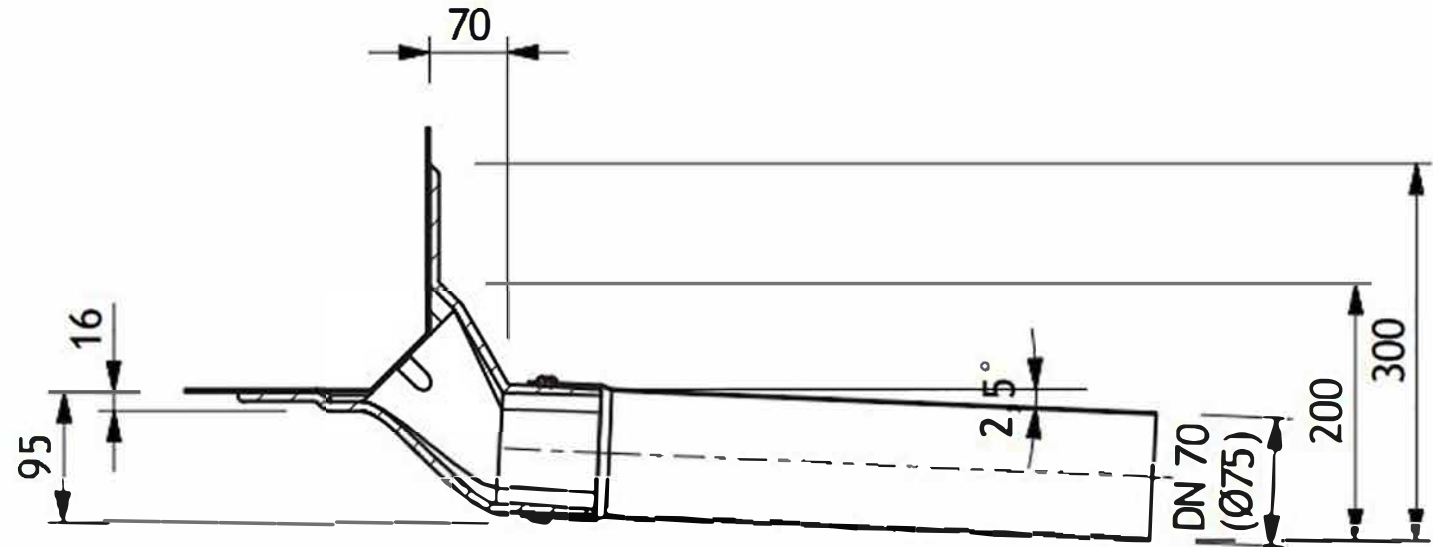
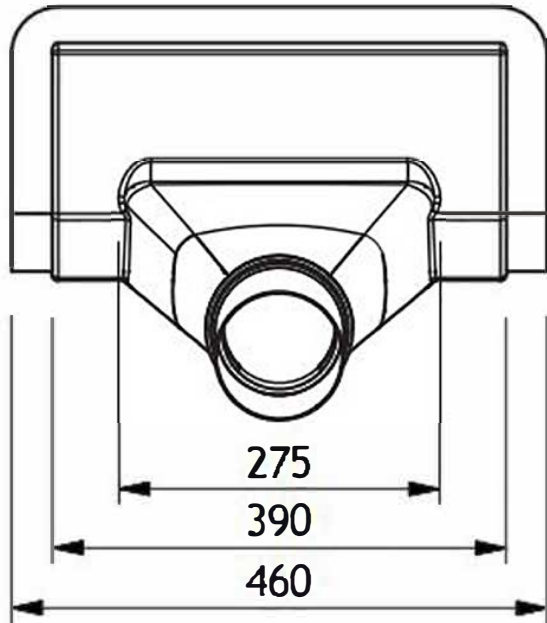




Bezeichnung: Attika-Super-Gully mit Keil aus PUR DN 70
Artikel-Nr.: 110.350.013
Zeichn.-Nr.:
Stand: 21.03.2018



IBL Baustoff+Labor GmbH

Theillissengasse 3
A-2201 Gerasdorf bei Wien
Tel: +43(0)2246 - 20 500
Fax: +43(0)2246 - 20 500 / 20
ibl@ibl.at www.ibl.at