

KLASSE
B125
EN 124

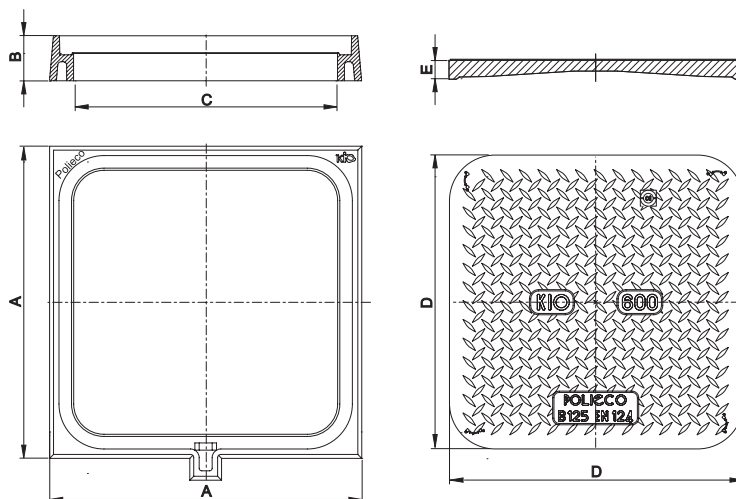
glatte
quadratisch
rahmen

Schachtabdeckung B125 aus Verbundwerkstoff mit rutschfester Oberfläche in Übereinstimmung mit EN 124 hergestellt von einem nach ISO 9001:2008, ISO 14001:2004 und ISO OHSAS 18001:2007 zertifizierten Unternehmen.

Die Beschriftung zeigt Festigkeitsklasse, Norm, Name des Herstellers und Qualitätszeichen, ausgestellt von einer international anerkannten Zertifizierungsstelle.

Bestehend aus:

- Glatte quadratischer Rahmen aus Verbundwerkstoff, Außenabmessung
- Schachtabdeckung quadratisch aus Verbundwerkstoff.
- Name des Kunden oder des Services optional.



Bezeichnung	A x A (mm)	B (mm)	C x C (mm)	D x D (mm)	E (mm)
140.650.050	470 x 470	58	402 x 402	443 x 443	24