

KLASSE
B125
EN 124

QUADRATISCH

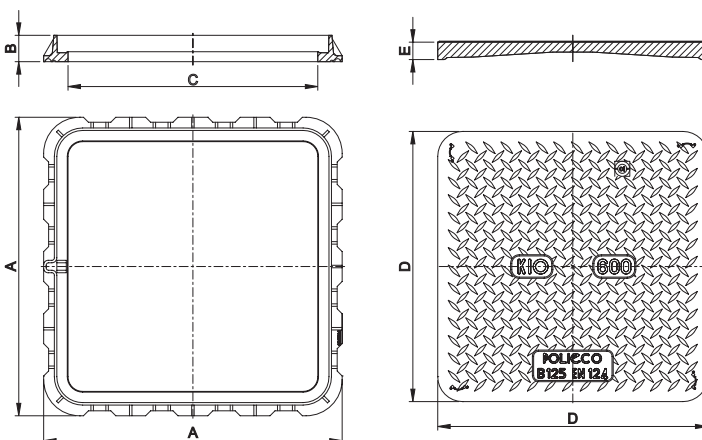
Schachtabdeckung B125 aus Verbundwerkstoff mit rutschfester Oberfläche in Übereinstimmung mit EN 124 hergestellt von einem nach ISO 9001:2008, ISO 14001:2004 und ISO OHSAS 18001:2007 zertifizierten Unternehmen.

Die Beschriftung zeigt Festigkeitsklasse, Norm, Name des Herstellers und Qualitätszeichen, ausgestellt von einer international anerkannten Zertifizierungsstelle.



Bestehend aus:

- Quadratischer Rahmen aus Verbundwerkstoff, Außenabmessung, versehen mit Rippen für eine optimale Verankerung bei der Verlegung.
- Schachtabdeckung quadratisch aus Verbundwerkstoff.
- Name des Kunden oder des Services optional.



Bezeichnung	A x A (mm)	B (mm)	C x C (mm)	D x D (mm)	E (mm)
175.100.100	300 x 300	37	209 x 209	240 x 240	25