

KLASSE  
**B125**  
EN 124

QUADRATISCH

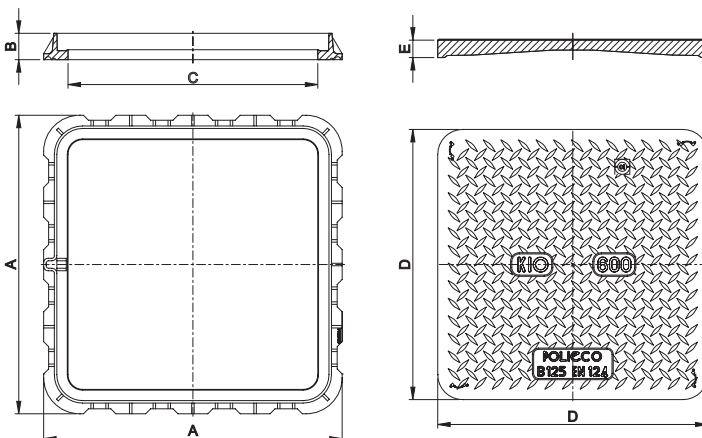
Schachtabdeckung B125 aus Verbundwerkstoff mit rutschfester Oberfläche in Übereinstimmung mit EN 124 hergestellt von einem nach ISO 9001:2008, ISO 14001:2004 und ISO OHSAS 18001:2007 zertifizierten Unternehmen.

Die Beschriftung zeigt Festigkeitsklasse, Norm, Name des Herstellers und Qualitätszeichen, ausgestellt von einer international anerkannten Zertifizierungsstelle.



*Bestehend aus:*

- Quadratischer Rahmen aus Verbundwerkstoff, Außenabmessung ....., versehen mit Rippen für eine optimale Verankerung bei der Verlegung.
- Schachtabdeckung quadratisch aus Verbundwerkstoff.
- Name des Kunden oder des Services optional.



Bezeichnung	A x A (mm)	B (mm)	C x C (mm)	D x D (mm)	E (mm)
175.100.103	600 x 600	44	502 x 502	543 x 543	26