

KLASSE
B125
EN 124

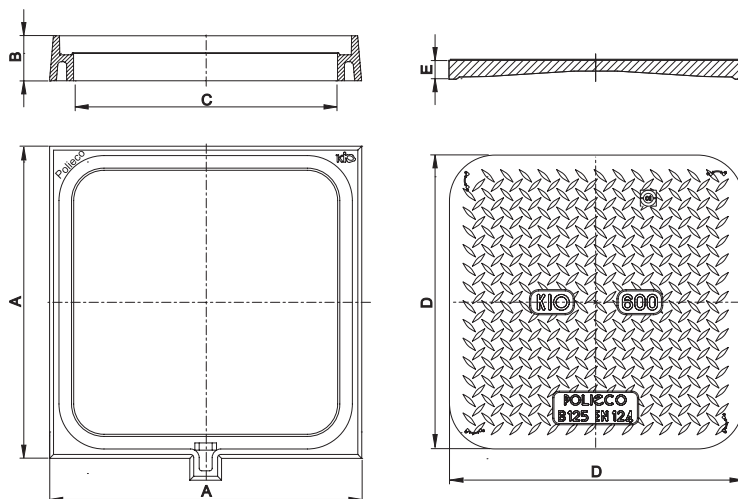
glatte
quadratisch
rahmen

Schachtabdeckung B125 aus Verbundwerkstoff mit rutschfester Oberfläche in Übereinstimmung mit EN 124 hergestellt von einem nach ISO 9001:2008, ISO 14001:2004 und ISO OHSAS 18001:2007 zertifizierten Unternehmen.

Die Beschriftung zeigt Festigkeitsklasse, Norm, Name des Herstellers und Qualitätszeichen, ausgestellt von einer international anerkannten Zertifizierungsstelle.

Bestehend aus:

- Glatte quadratischer Rahmen aus Verbundwerkstoff, Außenabmessung
- Schachtabdeckung quadratisch aus Verbundwerkstoff.
- Name des Kunden oder des Services optional.



| Bezeichnung | A x A (mm) | B (mm) | C x C (mm) | D x D (mm) | E (mm) |
|-------------|------------|--------|------------|------------|--------|
| 175.100.110 | 360 x 360 | 52 | 305 x 305 | 335 x 335 | 22 |