

CLASSE/CLASS
C250
EN 124-5

500x500 QUADRATO
500x500 SQUARE

Chiusino di ispezione classe C250 prodotto in Kinext™ in conformità alla norma UNI EN 124-5 da azienda certificata ISO 9001:2008, ISO 14001:2004 e ISO OHSAS 18001:2007.

Marcatura riportante classe di resistenza, norma di riferimento, identificazione del produttore e marchio di qualità rilasciato da un ente di certificazione internazionalmente riconosciuto.

Composto da:

- Telaio di forma quadrata dimensione esterna 525x525 mm in materiale composito munito di apposite alette per un ottimale ancoraggio in fase di posa in opera.
- Coperchio di forma quadrata in Kinext™ con superficie antiscivolo.
- Sistema di bloccaggio in materiale composito o in acciaio inox opzionale.
- Guarnizione in SBR.
- Nome del committente o del servizio opzionale.



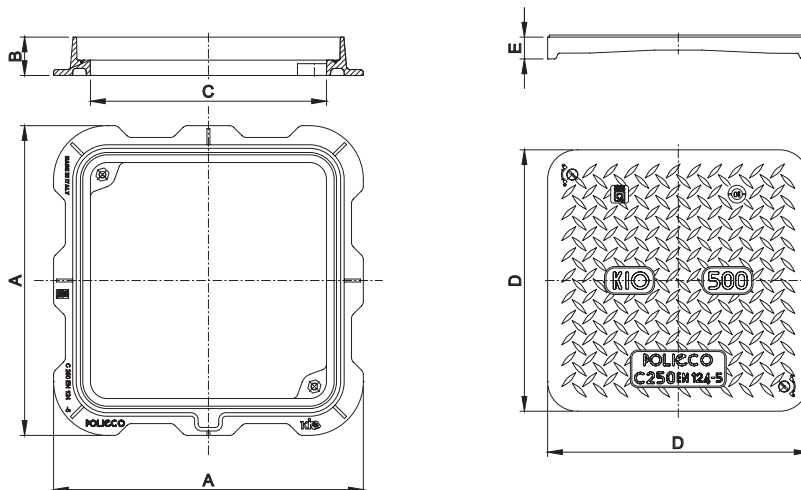
Le immagini e i disegni riportati nella scheda sono puramente indicativi
 The drawing and the information contained are only for general presentation purposes

Kinext™ cover manufactured in compliance with EN 124-5 standard – Class C250. Manufactured by ISO 9001:2008, ISO 14001:2004 and ISO OHSAS 18001:2007 certified company.

Marking: load bearing class, reference standard, manufacturer's name and quality mark issued by a certification body internationally recognized.

It is composed of:

- Square frame, external size 525x525 mm in composite material, with integrated profile for anchoring during installation.
- Square cover made of Kinext™ with anti-slip surface.
- Composite locking system provided as standard and stainless steel/aluminium locking system as optional.
- Gasket in SBR.
- Optional customization (customer's name or service)



Descrizione Description	A x A (mm)	B (mm)	C x C (mm)	D x D (mm)	E (mm)
175.100.121	525 x 525	55	400 x 400	443 x 443	37