

KLASSE

C250 - D400

EN 124

950x950
quadratisch

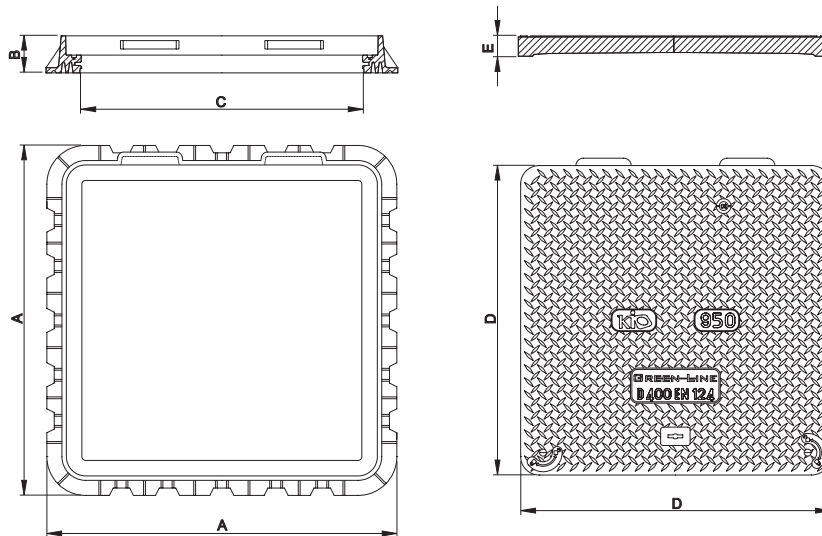
Schachtabdeckung C250, D400 aus Verbundwerkstoff mit rutschfester Oberfläche in Übereinstimmung mit EN 124 hergestellt von einem nach ISO 9001:2008, ISO 14001:2004 und ISO OHSAS 18001:2007 zertifizierten Unternehmen.

Die Beschriftung zeigt Festigkeitsklasse, Norm, Name des Herstellers und Qualitätszeichen, ausgestellt von einer international anerkannten Zertifizierungsstelle.



Bestehend aus:

- Quadratischer Rahmen aus Verbundwerkstoff, Außenabmessung 950x950 mm, versehen mit Rippen für eine optimale Verankerung bei der Verlegung.
- Schachtabdeckung quadratisch aus Verbundwerkstoff.
- Verriegelungssystem aus Edelstahl.
- Name des Kunden oder des Services optional.



Bezeichnung	A x A (mm)	B (mm)	C x C (mm)	D x D (mm)	E (mm)
175.100.126	950 x 950	86	760 x 760	840 x 840	38