

KLASSE
B125
EN 124

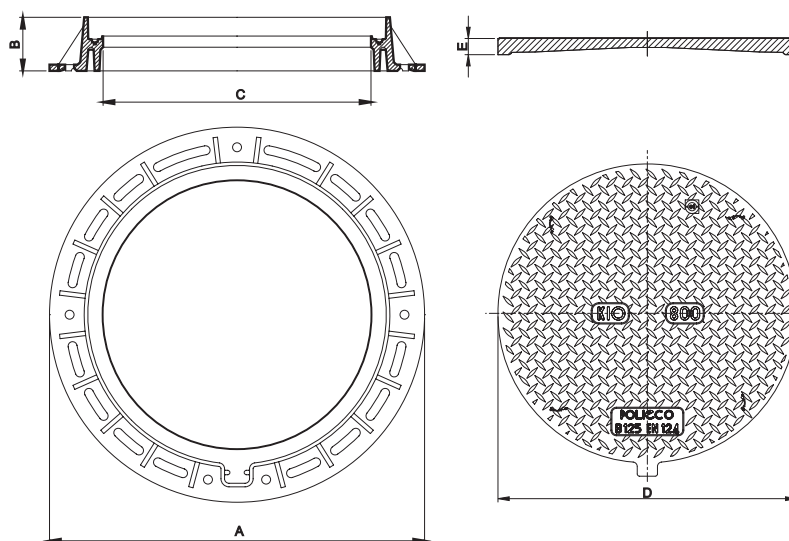
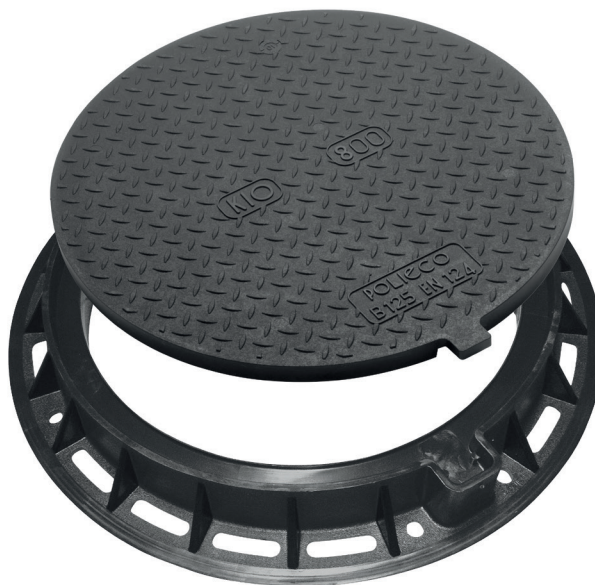
Ø 800 RUND

Schachtabdeckung B125 aus Verbundwerkstoff mit rutschfester Oberfläche in Übereinstimmung mit EN 124 hergestellt von einem nach ISO 9001:2008, ISO 14001:2004 und ISO OHSAS 18001:2007 zertifizierten Unternehmen.

Die Beschriftung zeigt Festigkeitsklasse, Norm, Name des Herstellers und Qualitätszeichen, ausgestellt von einer international anerkannten Zertifizierungsstelle.

Bestehend aus:

- Runder Rahmen aus Verbundwerkstoff, Außenabmessung Ø 840 mm, versehen mit Rippen für eine optimale Verankerung bei der Verlegung.
- Schachtabdeckung rund aus Verbundwerkstoff.
- Name des Kunden oder des Services optional.



Bezeichnung	A (mm)	B (mm)	C (mm)	D (mm)	E (mm)
175.100.160	Ø 840	101	Ø 600	Ø 665	30