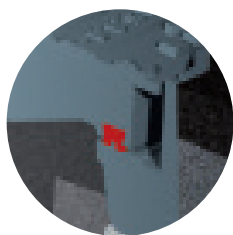
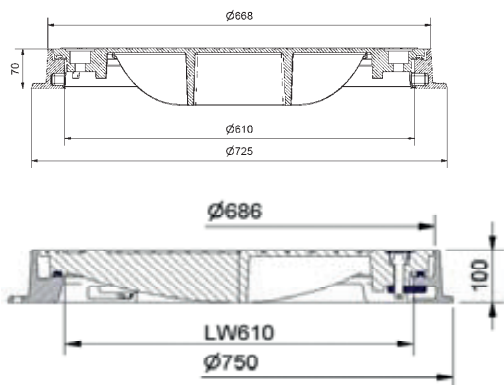
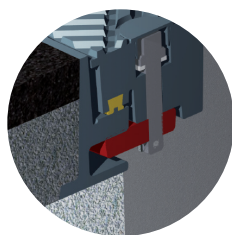


ECON 600 DICHT

TAGWASSERDICHT UND RÜCKSTAUSICHER BIS 0,5 BAR



Dichtung



Vorreiber
Verriegelung

	Norm	Norm	Klasse	Klasse	Klasse	Klasse
	ÖNORM EN 124	ÖNORM B 5110	B125	C250	D400	E 600

Tagwasserdicht und rückstausicher bis 0,5 bar

- 4-fach Vorreiberverriegelt
- mit umlaufender Dichtung
- auswechselbare Einlage Polychloropren (DIN 53505)

Waffeldesign

- innovatives Deckeldesign mit optimierter Wasserabführung
- verhindert Rutschgefahr und Vereisung
- minimiert die Abrollgeräusche des fließenden Verkehrs

Rahmen

- Befestigungstaschen am Rahmen zum Verschrauben am Schacht

Zubehör



Öffnungsschlüssel Universal (Art.-Nr. 175.990.005)

Art.-Nr.	Deckel	Rahmen (rund)	Höhe	Klasse	LW	Gewicht
175.340.061	4-fach Vorreiberverriegelt mit umlaufender Dichtung	aus Gusseisen	70	B 125	610	48 kg
175.340.062	4-fach Vorreiberverriegelt mit umlaufender Dichtung	aus Gusseisen	70	C 250	610	58 kg
175.340.063	4-fach Vorreiberverriegelt mit umlaufender Dichtung	aus Gusseisen	100	D 400	610	90 kg
175.340.064	4-fach Vorreiberverriegelt mit umlaufender Dichtung	aus Gusseisen	100	E 600	610	92 kg

Art.-Nr.	Zubehör
175.990.005	Öffnungsschlüssel Universal



IBL Baustoff+Labor GmbH

Theillissengasse 3
A-2201 Gerasdorf bei Wien
Tel: +43(0)2246 - 20 500
Fax: +43(0)2246 - 20 500 / 20
ibl@ibl.at www.ibl.at