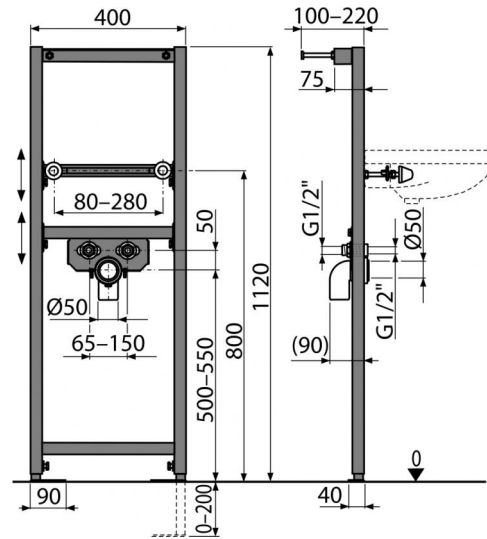


# A104/1120

## Montagerahmen für Waschbecken



### Anwendung

Für den Einbau von vorne zu tragende Wand oder in Gipskartonkonstruktionen  
Für Montage der stehenden Armatur  
Für hängendes Waschbecken

### Eigenschaften

- Material: Metall pulverbeschichtet
- Verstellbare Füße 0-200 mm
- Befestigungsdistanz Wasseranschluss 65-150 mm
- Befestigungsdistanz der Waschbeckens 80-280 mm
- Selbsttragender Rahmen mit einem C-Profil
- Variable einstellbare Sprossen

### Verpackungsinhalt

- Befestigungsmaterial für Waschbecken: Schraube M10x100 - 2 Stück
- Verankerungsmaterial: Schraube Ø8x60 - 4 Stück, Dübel Ø12 - 4 Stück
- Gehäusen von Befestigungsmaterial
- HT50 Ablaufbogen mit Dichtung
- Anschlussverschraubung G1/2"-G1/2"
- Rahmen

### Bestellnummer, Logistische Informationen

| Code      | EAN           | Gewicht<br>(stück   menge   palette) | Maße<br>(stück   menge)      | Verpackung<br>(menge   palette) |
|-----------|---------------|--------------------------------------|------------------------------|---------------------------------|
| A104/1120 | 8595580551544 | 5,4278   5,4278   182,8340 kg        | 1195x82x410   1195x82x410 mm | 1   30 Stk.                     |

### Die Garantien

2/15 jahre

### Zoll code

73089098

### Normen

EN 14688

### Technische Parameter

- Belastungsprüfung 150 kg