

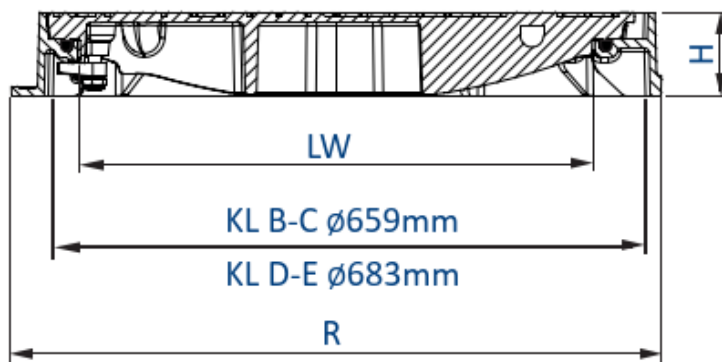
SCHACHTABDECKUNG AUS GUSS

Lichte Weite: 605 mm, Außenmaß: 760 mm, Höhe: 100 mm. Rahmen aus Guss, Befestigungslöcher im Rahmen zur Verschraubung mit dem Schacht. Deckel aus Guss mit umlaufender PUR Dichtung, 3-fach Vorrebeverriegelt, Tagwasserdicht und Rückstausicher bis 1 bar. ÖNORM EN 124 B 5110-2

Artikelnummer	Belastungsklasse	Höhe	Gewicht
175.340.161	C250 kN	70 mm	53 kg
175.340.102	D400 kN	100 mm	84 kg



mit umlaufender PUR-Dichtung



BEDIENUNGS- und WARTUNGSHINWEISE DN600 Tagwasserdichte/Rückstausichere Schachtabdeckung

Beim vorgesehenen Einsatz der Abdeckung sollte jährlich eine Wartung gemäss Angaben durchgeführt werden.

Öffnen:

- Kunststoffkappen entfernen.
- Beim Deckel mit Allzweckschlüssel (Art.Nr. 989503), die Schrauben lösen bis der Riegel an der Stopfmutter bzw. am Anschlag am Deckel ansteht und somit öffnet. (Es ist ein Anschlaggeräusch hörbar!)
- Wenn alle Verriegelungen gelöst sind, kann der Deckel vorzugsweise mit zwei Aushebehaken, Art.Nr. DH-HH/40 (40cm) oder Art.Nr. DH-HH/60 (60cm), abgehoben werden.
- Wenn alle Verriegelungen gelöst sind, kann der Deckel abgehoben werden.

Wartung:

- Kontrolle der Schrauben/Riegel/Dichtungsringe auf Beschädigung oder Verschleiss. Bei Bedarf ersetzen.
- Kontrolle der PUR-Dichtung auf Beschädigung. Bei grober Beschädigung soll ein Fachmann von AET zugezogen werden.
- Die Auflagefläche am Deckel sowie am Rahmen gründlich säubern und einfetten, z.Bsp.: MULTIS EP2
- Schrauben/Riegel säubern und einfetten.

Schließen:

- Den Deckel entsprechend der Einlegesicherung einlegen.
- Mit dem Allzweckschlüssel die Riegelfunktion folgendermassen kontrollieren:
Auf nach links und zu nach rechts mit einer Schlüsseldrehung von ca. 90°. (Es ist beidseitig ein Anschlaggeräusch hörbar!)
- Riegel schliessen mit 90° Schlüssel-Drehung (mit Anschlaggeräusch) und dann gleichmässig anziehen bis alle Riegel fest sind.
- Kunststoffkappen montieren.

Zubehör:



Aushebeschlüssel:
175.990.005



Handhaken:
175.990.001
175.990.002